

2017 第29回 JA東京カップ 東京都5年生サッカー大会 12ブロック予選

2017.8.29

◎ 1次リーグ
8月27日(日)

※ 各組1位が2次トーナメント進出。8人制、20分ハーフ、第1試合 10:00～ 以後50分刻みで試合。第1試合の審判は会場提供チームが、以降は前試合のチームが担当。
※ 1会場 7チームの場合は第1試合は 9:30～ 以後50分刻みで試合。 ※ 台数指定のない会場の車台数は 1チーム 4台まで。

A組			B組			C組			D組			E組			F組			G組			H組			I組			J組			K組			L組			M組			N組			O組			P組		
1	2	3	4	5	6	7	8	9	10	11	12	13	14	15	16	17	18	19	20	21	22	23	24	25	26	27	28	29	30	31	32	33	34	35	36	37	38	39	40	41	42	43	44	45	45		
旭SC	清水北FC	HFCウイングス	八王子愛宕FC	みなみ野SC	程久保SC	プリメイロスFC	リトルウイング	白百合SC	日野八小FC	東八王子FC	F.C.RUIRE	宇津木SC	ARTE八王子FC	FCOLORS	なかのSC	小宮SC	鎌水SC	横川MYFC	パディSC	八王子CBXFC	八王子七小SC	平山FCA	南平SC	平山SC	ソルプラスFC	OKSC	ベルテールSANSHO	火の鳥FC	南八王子SC	リトルキッカーズ	南陽台FC	多摩平FC	ジュニア5	UNO八王子FC	高尾SC	館町SC	西八王子少年SC	プレジール元八王子	松が谷FC	NEO REVO	大和田SC	YS日野	FC杉野学園 Jr	G.rant	潤徳ガルダFC	シルクロードSC	
八王子市立愛宕小学校						八王子市立鹿島小学校						八王子市立上巻分方小学校						八王子市立由井第一小学校						日本文化大学小比企グラウンド						北川原公園グラウンド④						八王子市立秋葉台小学校						北川原公園グラウンド⑥					

(車3台)

A組	旭	清水北	ウイングス	順位
旭SC	-	1●6	0●12	3
清水北FC	6○1	-	0●4	2
ウイングス	12○0	4○0	-	1

B組	愛宕	みなみ野	程久保	順位
八王子愛宕	-	1○0	2△2	1
みなみ野SC	0●1	-	3○0	2
程久保SC	2△2	0●3	-	3

C組	プリメイロス	リトルW	白百合	順位
プリメイロス	-	2○1	1●4	2
リトルウイング	1●2	-	0●3	3
白百合SC	4○1	3○0	-	1

D組	日野八小	東八王子	RUIRE	順位
日野八小FC	-	3○1	1○0	1
東八王子FC	1●3	-	2○1	2
F.C.RUIRE	0●1	1●2	-	3

E組	宇津木	ARTE	COLORS	順位
宇津木SC	-	0●11	0●9	3
ARTE八王子	11○0	-	1△1	1
FC COLORS	9○0	1△1	-	2

F組	なかの	小宮	鎌水	順位
なかのSC	-	4○0	0●1	2
小宮SC	0●4	-	1●3	3
鎌水SC	1○0	3○1	-	1

G組	MYFC	パディ	CBX	順位
横川MYFC	-	0●5	5○0	2
パディSC	5○0	-	2○1	1
八王子CBX	0●5	1●2	-	3

H組	八王子七小	平山FCA	南平	順位
八王子七小	-	8○0	5○0	1
平山FCA	0●8	-	0●7	3
南平SC	0●5	7○0	-	2

I組	平山SC	ソルプラス	OKSC	順位
平山SC	-	2●4	0●7	3
ソルプラス	4○2	-	1●2	2
OKSC	7○0	2○1	-	1

J組	ベルテール	火の鳥	南八王子	順位
ベルテール	-	1●7	0●12	3
火の鳥FC	7○1	-	0△0	2
南八王子SC	12○0	0△0	-	1

K組	リトルK	南陽台	多摩平	順位
リトルキッカーズ	-	0●8	0●7	3
南陽台FC	8○0	-	0△0	1
多摩平FC	7○0	0△0	-	2

L組	ジュニア5	UNO	高尾	順位
ジュニア5	-	0●17	0●22	3
UNO八王子	17○0	-	0●1	2
高尾SC	22○0	1○0	-	1

M組	館町	西八王子	プレジール	順位
館町SC	-	0●5	0●8	3
西八王子少年	5○0	-	0●2	2
プレジール	8○0	2○0	-	1

N組	松が谷	NEO REVO	大和田	順位
松が谷FC	-	0△0	0●3	2
NEO REVO	0△0	-	0●3	2
大和田SC	3○0	3○0	-	1

O組	YS日野	杉野学園	Grant	ガルダ	順位
YS日野	-	0●7	0●13	3●4	4
FC杉野学園	7○0	-	0●4	3○0	2
Grant FC	13○0	4○0	-	6○0	1
潤徳ガルダ	4○3	0●3	0●6	-	3

2017 第29回 JA東京カップ 東京都5年生サッカー大会 12ブロック予選

2017.9.16

※ 競技規則は日本サッカー協会競技規則および 8人制サッカー競技規則による。 第1試合の審判は会場提供チームが、以降は前試合のチームが担当する。 決勝リーグの審判はブロック審判団が担当する。 試合球は4号縫いボール。 リーグ戦の順位は1「勝ち点」(勝3、引き分け1、負0)、2「得失点差」、3「総得点」の順で決定し、それでも決定しない場合は、対戦結果で勝っているほうが上位になる。 引き分けている場合は3人ずつのPK戦。 会場・トイレ等はきれいに使用し、ゴミは持ち帰る。 台数指定のない会場の車台数は1チーム4台まで。会場内は禁煙、準備や後片付に協力をしてください。 決勝リーグの4チームは会場の設営準備をお願いします。

● 試合時程

◎ 決勝トーナメント(3日目) 9月10日(日) 会場：八王子市立緑が丘小学校 予備日：9月17日(日) or 18日(月祝)

<1次リーグ>

- ① 10:00 ~
- ② 10:50 ~
- ③ 11:40 ~
- ④ 12:30 ~
- ⑤ 13:20 ~
- ⑥ 14:10 ~

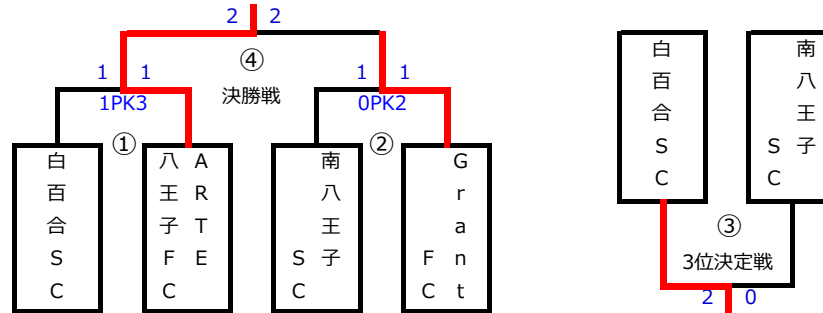
<2次トーナメント>

- ① 10:00 ~
- ② 10:50 ~
- ③ 11:40 ~
- ④ 12:30 ~
- ⑤ 13:20 ~
- ⑥ 14:10 ~

<決勝トーナメント>

- ① 13:30 ~
- ② 14:20 ~
- ③ 15:30 ~
- ④ 16:20 ~

※ 決勝は3ピリオド制。
(前中後半各12分。)



◎ 2次トーナメント(2日目) 9月3日(日)

※ 同点の場合は3人のPK戦。以後サドンデス。

